

BARKODI



REPUBLIKA E SHQIPËRISË
 MINISTRIA E ARSIMIT
 DHE SPORTIT
 AGJENCIA KOMBËTARE E PROVIMEVE

PROVIMI ME ZGJEDHJE I MATURËS SHTETËRORE 2014

SESIONI I

VARIANTI **B**

E mërkurë, 18 qershor 2014

Ora 10.00

Lënda: Teknologji bërthamë

Udhëzime për nxënësin

Testi në total ka **20 pyetje**.

Në test ka kërkesa me **zgjedhje** dhe me **zhvillim**.

*Në kërkesat me zgjedhje rrethoni **vetëm** shkronjën përbri përgjigjes së saktë, ndërsa për kërkesat me zhvillim është dhënë hapësira e nevojshme për të shkruar përgjigjen.*

Pikët për secilën kërkesë janë dhënë përbri saj.

Për përdorim nga komisioni i vlerësimit

Kërkesa	1	2	3	4	5	6	7	8	9	10
Pikët										
Kërkesa	11a	11b	12	13a	13b	14a	14b	14c	15	16a
Pikët										
Kërkesa	16b	17a	17b	17c	18a	18b	19a	19c	20	
Pikët										

Totali i pikëve

KOMISIONI I VLERËSIMIT

1.....Anëtar

2.....Anëtar

1. Inputet e një sistemi teknologjik janë: **1 pikë**
- A) Vlerësim dhe kontroll për punën e sistemit teknologjik.
 - B) Rezultati përfundimtar i punës së një sistemi teknologjik.
 - C) Mbajtja në mbikëqyrje e sistemit teknologjik.
 - D) Burimet për zhvillimin e sistemit teknologjik.
2. Rrethoni pohimin e saktë mbi shërbimet: **1 pikë**
- A) Ato janë rezultat i veprimtarive të njeriut, për të plotësuar nevoja të caktuara të shoqërisë.
 - B) Krijohen nga puna që shpenzohet mbi lëndët e para duke i shndërruar ato.
 - C) Janë inpute të sistemit teknologjik.
 - D) Janë përmirësim i punës në sistemin teknologjik.
3. Në cilin prej varianteve të mëposhtme, boshti **oy** krijon këndin 45° me drejtimin horizontal, në: **1 pikë**
- A) Izometri
 - B) Dimetri
 - C) Trimetri
 - D) Aksonometri
4. Njerëzit, në një sistem teknologjik, janë pjesë e: **1 pikë**
- A) Proceseve të administrimit
 - B) Inputeve
 - C) Qëllimeve
 - D) Proceseve të prodhimit
5. Formatimi A-3 i ka përmasat: **1 pikë**
- A) 297 x 210
 - B) 594 x 420
 - C) 297 x 420
 - D) 148 x 210
6. Planimetria e një ndërtese bën pjesë në: **1 pikë**
- A) Vizatimet konstruktive
 - B) Planin e përgjithshëm
 - C) Vizatimet arkitekturore
 - D) Pamjet dhe prerjet e ndërtesës.
7. Rrethoni përgjigjen e saktë: **1 pikë**
- A) Në prodhimin bujqësor shqiptar, asgjë nuk është e mekanizuar.
 - B) Në prodhimin bujqësor shqiptar, cdo gjë është e mekanizuar ose e automatizuar.
 - C) Në prodhimin bujqësor shqiptar, cdo gjë prodhohet në mënyrë artizanale.
 - D) Në prodhimin bujqësor shqiptar, përdoren mekanika bujqësore, në kombinim me mjetet e thjeshta.
8. Tunxhi është lidhja e bakrit me: **1 pikë**
- A) Aluminin
 - B) Plumbin
 - C) Kallain
 - D) Zinkun

9. Cili nga pohimet e mëposhtëm është i saktë?

1 pikë

- A) Instalimi i prizave bëhet me linjë të veçantë nga ai i çelësave të ndricuesve.
- B) Furnizimi i prizave bëhet nga rrjeti i ndriçimit.
- C) Instalimi i prizave bëhet me linjë të përbashkët me atë të ndriçuesve.
- D) Instalimi i prizave bën pjesë në skemat kinematike.

10. Giza është lidhje e hekurit me karbonin në %:

1 pikë

- A) 2.14 - 6.67%
- B) 2.4 - 4.1%
- C) 0.3 - 3%
- D) 0.01 - 2.14%.

11. Për prodhimin e energjisë elektrike shërbejnë sisteme teknologjike që shfrytëzojnë energji të llojeve të ndryshme të burimeve natyrore.

- a) Theksoni efektet pozitive dhe negative në përdorimin e energjisë bërthamore për prodhimin e energjisë elektrike

2 pikë

- b) Argumentoni rëndësinë e përdorimit të energjisë diellore për prodhimin e energjisë elektrike.

1 pikë

12. Plotësoni tabelën duke renditur disa nga materialet kryesorë të grupeve të mëposhtme.

3 pikë

Materiale polimere	Lidhje të metaleve	Materiale ndërtimi

13. Saldimi është një metodë e bashkimit të detaleve që përdoret gjerësisht në praktikë.

a) Duke e trajtuar si sistem teknologjik përcaktoni pjesët përberëse të inputit. **2 pikë**

b) Analizoni procesin teknologjik në këtë sistem teknologjik. **2 pikë**

14. Në industrinë mekanike transmisionet me rrota të dhëmbëzuara janë të përhapura dhe shumë të rëndësishme.

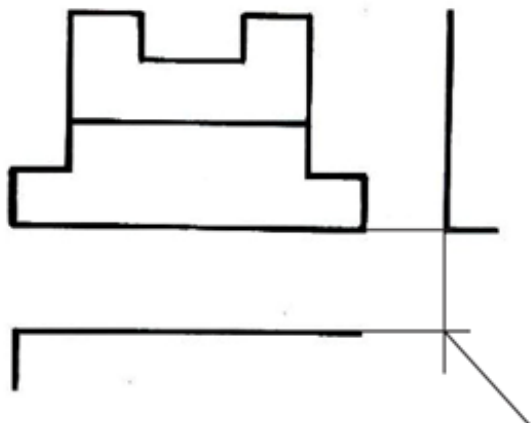
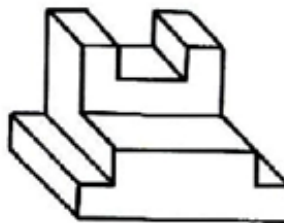
a) Tregoni një përdorim praktik të tyre. **1 pikë**

b) Rendisni disa nga anët pozitive të këtyre transmisioneve. **1 pikë**

c) Vizatoni paraqitjen skematike të tyre. **1 pikë**

15. Jepet trupi në aksonometri. Plotësoni dy pamjet e tjera që mungojnë.

2 pikë



16. Lidhjet me perçina kanë përdorim të gjerë në praktikë.

a) Përcaktoni tipin e lidhjes që formohet nga perçina.

1 pikë

b) Krahasoni lidhjen me perçina me atë me saldim.

2 pikë

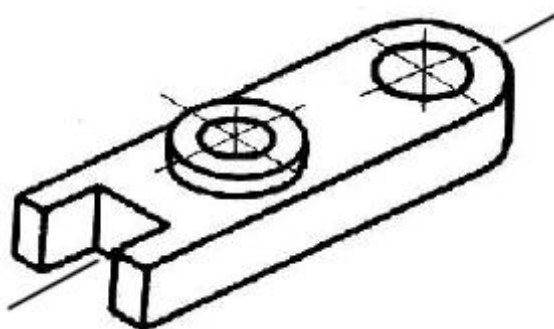
17. Jepet trupi i vizatuar në aksonometri, si në figurë:

- a) Ndërtoni pamjen në horizontal.
- b) Ndërtoni pamjen në vertikal (ballore).
- c) Realizoni prerjen me rrafshin prerës, që kalon sipas aksit të simetrisë së trupit si në figurë, duke ndjekur rregullat për vijëzimet dhe emërtimin e prerjes.

1 pikë

1 pikë

2 pikë



18. Teknologjia dhe përvoja njerëzore janë të lidhura ngushtë me njëra-tjetrën.

a) Argumentoni me anë të një shembulli marrëdhënien ndërmjet tyre.

1 pikë

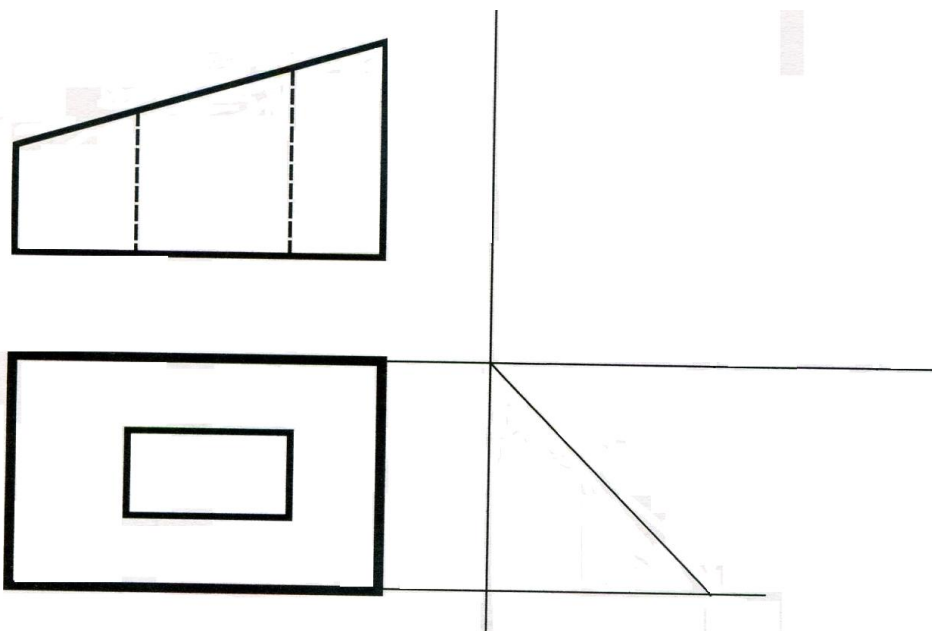
b) Përmendni disa degë të veçanta të teknologjisë.

2 pikë

19. Në figurën e mëposhtme:

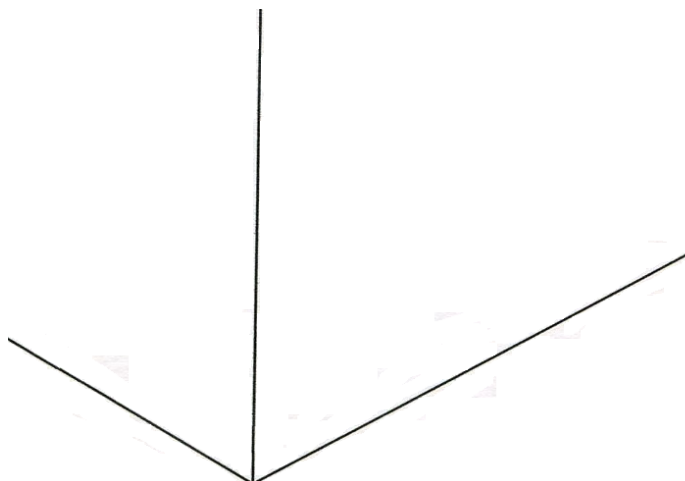
a) vizatoni pamjen e tretë që mungon, bazuar tek dy pamjet e dhëna:

1 pikë



b) vizatoni trupin në izometri

2 pikë



20. Në planimetrinë e apartamentit të mëposhtëm vendosni skemën elektrike sipas simbolikës së mësuar, duke i bërë të dallueshme qartë linjat: e prizave, e çelësave. **2 pikë**

