



REPUBLIKA E SHQIPËRISË  
 MINISTRIA E ARSIMIT  
 DHE SPORTIT  
 AGJENCIA KOMBËTARE E PROVIMEVE

**PROVIMI ME ZGJEDHJE I MATURËS SHTETËRORE 2014**

**SESIONI I**

**VARIANTI A**

E mërkurë, 18 qershor 2014

Ora 10.00

**Lënda: Teknologji bërthamë**

**Udhëzime për nxënësin**

Testi në total ka 20 pyetje.

Në test ka kërkesa me **zgjedhje** dhe me **zhvillim**.

*Në kërkesat me zgjedhje rrethoni vetëm shkronjën përbri përgjigjes së saktë, ndërsa për kërkesat me zhvillim është dhënë hapësira e nevojshme për të shkruar përgjigjen.*

Pikët për secilën kërkesë janë dhënë përbri saj.

**Për përdorim nga komisioni i vlerësimit**

Kërkesa	1	2	3	4	5	6	7	8	9	10
Pikët										
Kërkesa	11a	11b	12	13a	13 b	14a	14b	14c	15a	15b
Pikët										
Kërkesa	16	17a	17b	18a	18b	19a	19b	19c	20	
Pikët										

Totali i pikëve

**KOMISIONI I VLERËSIMIT**

1.....Anëtar

2. ....Anëtar

1. Njerëzit, në një sistem teknologjik, janë pjesë e: **1 pikë**  
A) Proceseve të administrimit  
 B) Inputeve  
C) Qëllimeve  
D) Proceseve të prodhimit
2. Formatimi A-3 i ka përmasat: **1 pikë**  
A) 297 x 210  
B) 594 x 420  
 C) 297 x 420  
D) 148 x 210
3. Planimetria e një ndërtese bën pjesë në: **1 pikë**  
A) Vizatimet konstruktive  
B) Planin e përgjithshëm  
C) Vizatimet arkitekturore  
 D) Pamjet dhe prerjet e ndërtesës.
4. Inputet e një sistemi teknologjik janë: **1 pikë**  
A) Vlerësim dhe kontroll për punën e sistemit teknologjik.  
B) Rezultati përfundimtar i punës së një sistemi teknologjik.  
C) Mbajtja në mbikëqyrje e sistemit teknologjik.  
 D) Burimet për zhvillimin e sistemit teknologjik.
5. Rrethoni pohimin e saktë mbi shërbimet: **1 pikë**  
 A) Ato janë rezultat i veprimtarive të njeriut, për të plotësuar nevojat e caktuara të shoqërisë.  
B) Krijohen nga puna që shpenzohet mbi lëndët e para duke i shndërruar ato.  
C) Janë inpute të sistemit teknologjik.  
D) Janë përmirësim i punës në sistemin teknologjik.
6. Në cilin prej varianteve të mëposhtme, boshti  $oy$  krijon këndin  $45^\circ$  me drejtimin horizontal, në: **1 pikë**  
A) Izometri  
 B) Dimetri  
C) Trimetri  
D) Aksonometri
7. Cili nga pohimet e mëposhtme është i saktë? **1 pikë**  
 A) Instalimi i prizave bëhet me linjë të veçantë nga ai i çelësave të ndriçuesve.  
B) Furnizimi i prizave bëhet nga rrjeti i ndriçimit.  
C) Instalimi i prizave bëhet me linjë të përbashkët me atë të ndriçuesve.  
D) Instalimi i prizave bën pjesë në skemat kinematike.
8. Giza është lidhje e hekurit me karbonin në %: **1 pikë**  
 A) 2.14 - 6.67%  
B) 2.4 - 4.1%  
C) 0.3 - 3%  
D) 0.01 - 2.14%.

9. Rrethoni përgjigjen e saktë:

1 pikë

- A) Në prodhimin bujqësor shqiptar, asgjë nuk është e mekanizuar.
- B) Në prodhimin bujqësor shqiptar, cdo gjë është e mekanizuar ose e automatizuar.
- C) Në prodhimin bujqësor shqiptar, cdo gjë prodhohet në mënyrë artizanale.
- D) Në prodhimin bujqësor shqiptar, përdoren mekanika bujqësore, në kombinim me mjetet e thjeshta.**

10. Tunxhi është lidhja e bakrit me:

1 pikë

- A) Aluminin

11. Saldimi është një metodë e bashkimit të detaleve që përdoret gjerësisht në praktikë.

a) Duke e trajtuar si sistem teknologjik përcaktoni pjesët përberëse të inputit.

2 pikë

- koha
- punëtori (saldatori)
- energjia (elektrike, oksigjen + acetilen)
- mjetet e punës (saldatruerja, elektroda, papsja, oksigjen + acetilen kanela)
- mjedisi punës (keqarsi soldimit)
- mjetet financiare

b) Analizoni procesin teknologjik në këtë sistem teknologjik.

2 pikë

Procesi është prodhimisepse ndryshojnë përmasat e objektit.

është: - i pamekanizuar (realizohet nga punëtori)  
- i automatizuar

kryhen punime paraprake: krijim i buzëve të tegelit të soldimit (në varësi të trashësisë së fletëve që do të soldohen).

Postumi të përfunduar të soldimit

saldimi si proces kryhet me:

1. me pritim
2. me shkërcje

[ gaz oksigjen  
hark elektrik  
me kontakt

12. Plotësoni tabelën duke renditur disa nga materialet kryesore të grupeve të mëposhtme.

3 pikë

Materiale polimere	Lidhje të metaleve	Materiale ndërtimi
Materiale plastike	çelik, gize	keri, çelçel
poleklorvinil, bakelit	stox, tunxh	gurë, simento
polietileni, nayloni	duroalumin	ballçi, beton
Goma (natyrore-sintetike)		

13. Për prodhimin e energjisë elektrike shërbejnë sisteme teknologjike që shfrytëzojnë energji të llojeve të ndryshme të burimeve natyrore.

- a) Theksoni efektet pozitive dhe negative në përdorimin e energjisë bërthamore për prodhimin e energjisë elektrike 2 pikë

Efektet pozitive:

- energji e pashterëshme, (Uran, Pluton)
- leveli ekonomike

negative

- kosto e lartë rreziku nga avoria ose dukuri natyrore
- depozitime të mbetjeshme radio-aktive.

- b) Argumentoni rëndësinë e përdorimit të energjisë diellore për prodhimin e energjisë elektrike. 1 pikë

Rëndësia e shfrytëzimit të energjisë diellore për prodhimin e energjisë elektrike është në dy aspekte:

- 1 - ekonomik, sepse burimi është i pashterëshëm
- 2 - ekologjik sepse nuk shkakton efekte negative për mjedisin.

14. Në industrinë mekanike transmissionet me rrota të dhëmbëzuara janë të përhapura dhe shumë të rëndësishme.

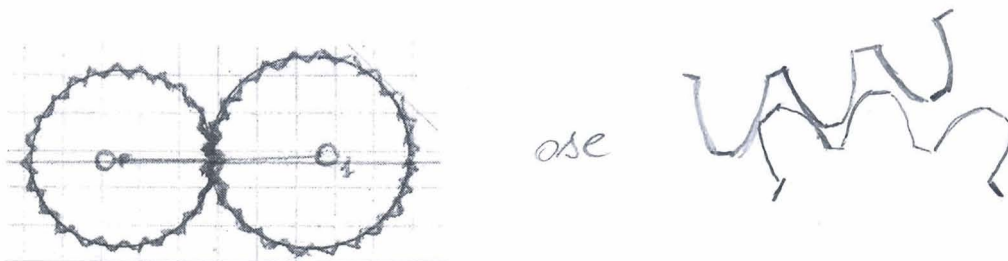
- a) Tregoni një përdorim praktik të tyre. 1 pikë

- kutia ndërrimit të shpejtësisë ose reoduktori

- b) Rendisni disa nga anët pozitive të këtyre transmisioneve. 1 pikë

- ruajtje raport transmetimi konstant,  $i$ ,
- transmetojnë moment rrotullues me vlera të ndryshme të shpejtësisë dhe kohut të rrotullimit
- Kur kemi çift rrotesh të dhëmbëzuara ndryshon kahu i rrotullimit. Kur shkohet rroti parazitoz nuk ndryshon kahu i rrotullimit.

- c) Vizatoni paraqitjen skematike të tyre. 1 pikë



15. Lidhjet me perçina kanë përdorim të gjerë në praktikë.

a) Përcaktoni tipin e lidhjes që formohet nga perçina.

1 pikë

*lidhje e pazbërthueshme.*

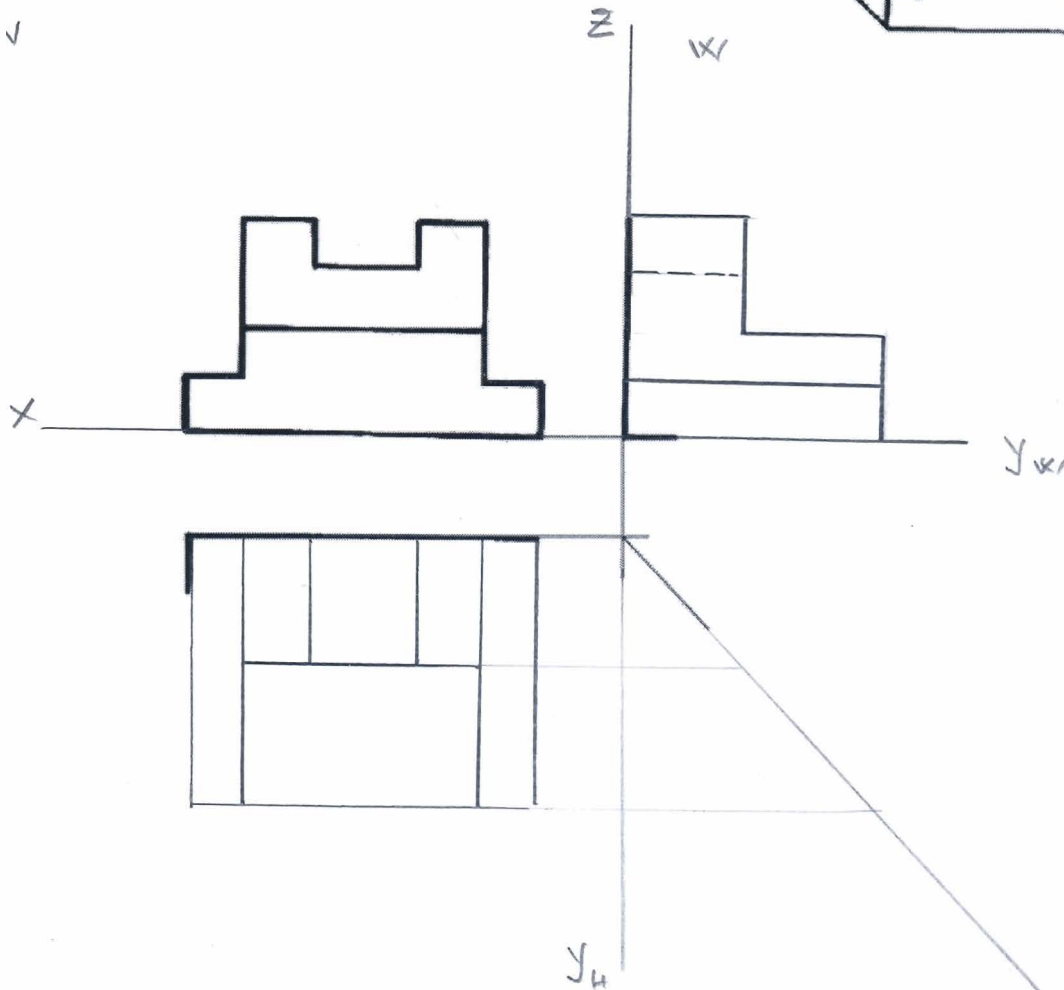
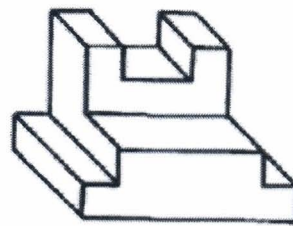
b) Krahasoni lidhjen me perçina me atë me saldim.

2 pikë

*lidhjet me perçina përdoren në konstrukcione që "mbajnë" ngarkesa të mëdha dridhëse, goditëse, dhe enët me trysni të mëdha dhe lidhje detalesh që nuk pranojnë rrezikun e çeluarit qatë saldimit.  
 Ilerkome pune përgatitore: hapje vëme për perçimin, përgatitje perçine. Në kosto më të lartë se saldimi*

16. Jepet trupi në aksonometri. Plotësoni dy pamjet e tjera që mungojnë.

2 pikë



17. Teknologjia dhe përvoja njerëzore janë të lidhura ngushtë me njëra-tjetrën.

a) Argumentoni me anë të një shembulli marrëdhënien ndërmjet tyre.

1 pikë

Teknologjia bazohet në "përvojën njerëzore duke e mekanizuar atë". Shembuj të lidhjes së përvojes njerëzore me "industrializuar janë": - prodhimi pijere  
 - prodhimi bukës - prodhimi kulmetrave  
 - prodhimi bujqësorë - prodhime ushqimore etj.

b) Përmendni disa degë të veçanta të teknologjisë.

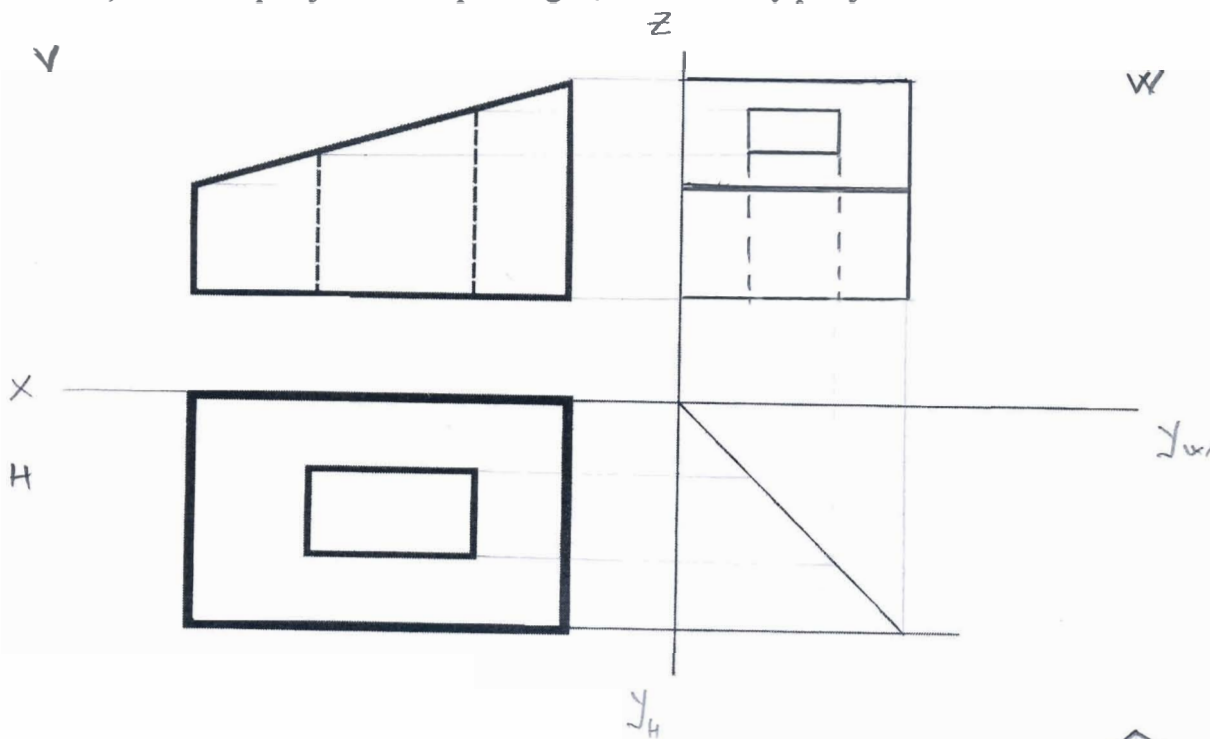
2 pikë

Teknologjia ushqimore  
 Teknologjia transportit  
 - " - ndërtimit  
 - " - shërbimere  
 - " - komunikimere  
 - " - bujqësore etj.

18. Në figurën e mëposhtme:

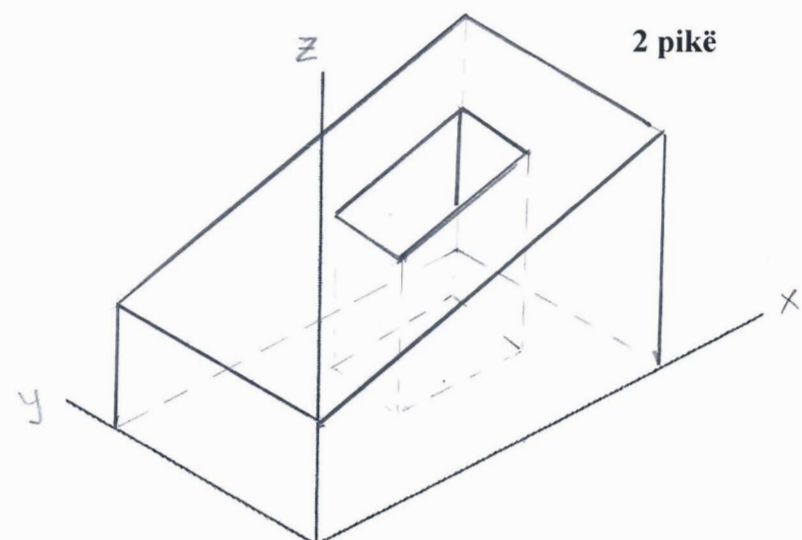
a) vizatoni pamjen e tretë që mungon, bazuar tek dy pamjet e dhëna:

1 pikë



b) vizatoni trupin në izometri

2 pikë



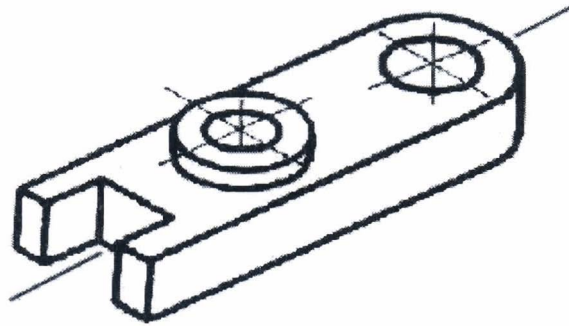
19. Jepet trupi i vizatuar në aksonometri, si në figurë:

- Ndërtoni pamjen në horizontal.
- Ndërtoni pamjen në vertikal (ballore).
- Realizoni prerjen me rrafshin prerës, që kalon sipas aksit të simetrisë së trupit si në figurë, duke ndjekur rregullat për vijëzimet dhe emërtimin e prerjes.

1 pikë

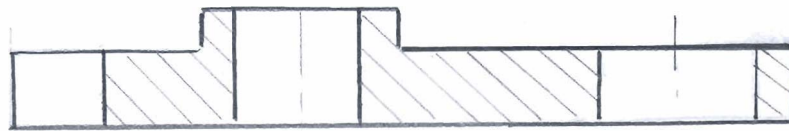
1 pikë

2 pikë

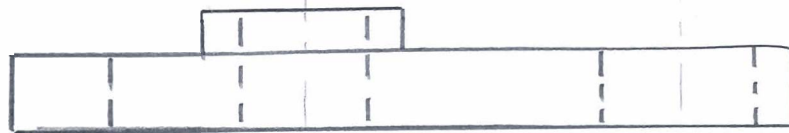


Prerja

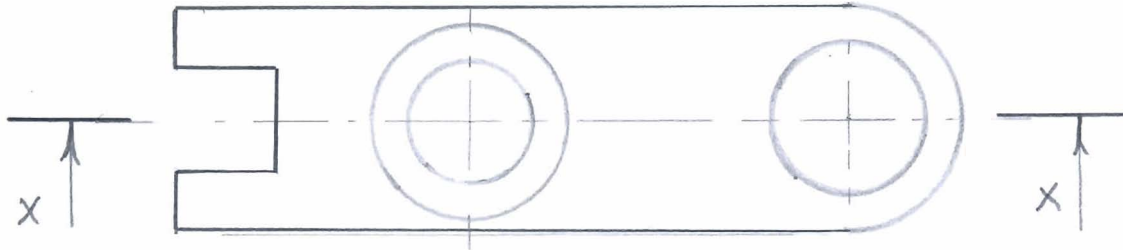
X-X



V



H



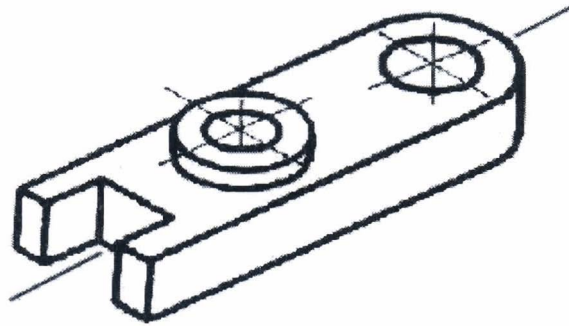
19. Jepet trupi i vizatuar në aksonometri, si në figurë:

- Ndërtoni pamjen në horizontal.
- Ndërtoni pamjen në vertikal (ballore).
- Realizoni prerjen me rrafshin prerës, që kalon sipas aksit të simetrisë së trupit si në figurë, duke ndjekur rregullat për vijëzimet dhe emërtimin e prerjes.

1 pikë

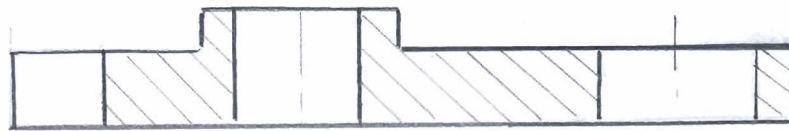
1 pikë

2 pikë

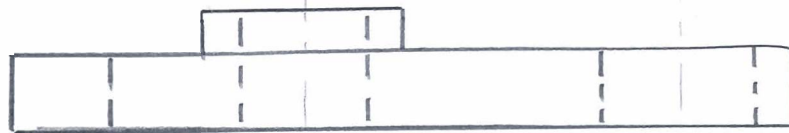


Prerja

X-X



V



H

