



REPUBLIKA E SHQIPËRISË  
 MINISTRIA E ARSIMIT  
 DHE SPORTIT  
 AGJENCIA KOMBËTARE E PROVIMEVE

PROVIMI ME ZGJEDHJE I MATURËS SHTETËRORE 2014

SESIONI I

VARIANTI A

E mërkurë, 18 qershor 2014

Ora 10.00

Lënda: Teknologji e thelluar

Udhëzime për nxënësin

Testi në total ka **20** pyetje.

Në test ka kërkesa me **zgjedhje** dhe me **zhvillim**.

*Në kërkesat me zgjedhje rrethoni **vetëm** shkronjën përbri përgjigjes së saktë, ndërsa për kërkesat me zhvillim është dhënë hapësira e nevojshme për të shkruar përgjigjen.*

Pikët për secilën kërkesë janë dhënë përbri saj.

Për përdorim nga komisioni i vlerësimit

Kërkesa	1	2	3	4	5	6	7	8	9	10
Pikët										
Kërkesa	11a	11b	12a	12b	13a	13b	13c	14a	14b	15a
Pikët										
Kërkesa	15b	16a	16b	17a	17b	18	19a	19b	20	
Pikët										

Totali i pikëve

KOMISIONI I VLERËSIMIT

1.....Anëtar

2.....Anëtar

1. Transporti që përdoret më shumë në vëndin tonë është: **1 pikë**
- A) Hapsinor
  - B) Ujor
  - C) Tokësor
  - D) Ajror
2. Ngjitja bën pjesë në: **1 pikë**
- A) lidhjet e zbërthyeshme të dy detaleve
  - B) lidhjet e pazbërthyeshme të dy detaleve
  - C) transmisionet me zinxhirë
  - D) bashkuese mekanikë
3. Minierat bëjnë pjesë në: **1 pikë**
- A) industrinë e lehtë
  - B) industrinë e rëndë dhe përpunuese
  - C) industrinë ushqimore
  - D) sistemet teknologjike
4. Rrjedhshmëria është: **1 pikë**
- A) Aftësia e metalit të shkrirë për të mbushur një formë
  - B) Aftësia e metalit për të punuar në të nxehtë
  - C) Aftësia e metalit për të punuar në të ftohtë
  - D) Aftësia e metalit për të ndryshuar strukturën kur ftohet.
5. Materialet që mendohen të përdoren më shumë në të ardhmen do të jenë: **1 pikë**
- A) Materialet qeramike
  - B) Kompozite
  - C) Polimeret
  - D) Metalet e zeza
6. Transporti me tuba bën pjesë në transportin: **1 pikë**
- A) Ujor
  - B) Hapsinor
  - C) Tokësor
  - D) Ajror
7. Kur koni i drejtë pritët nga një rrafsh pingul me bazën figura e ndërprerjes është. **1 pikë**
- A) Rreth
  - B) Drejtkëndësh
  - C) Parabolë
  - D) Elips
8. Mbrojtja nga rënia në tension realizohet: **1 pikë**
- A) Me anë të nulifikimit mbrojtës
  - B) Me anë të vendosjes së kutisë së shpërndarjes
  - C) Me anë të vendosjes së kutisë së citofonise
  - D) Me anë të vendosjes së sistemit të ventilimit

9. Rrethoni përgjigjen e saktë: **1 pikë**
- A) kollonat shërbejnë për transmetimin e ngarkesave të marra nga ndërkatet dhe ia transmetojnë atë themelit
  - B) kollonat nuk janë elemente konstruktive të ndërtesës
  - C) kollonat janë elemente të skemave kinematike
  - D) kollonat janë elemente të skemave elektrike
10. Formati më i madh i përdorur në vizatim është: **1 pikë**
- A) A4
  - B) A3
  - C) A0
  - D) A5
11. Saldimi është një metodë e bashkimit të detaleve që përdoret gjerësisht në praktikë.
- a) Duke e trajtuar si sistem teknologjik përcaktoni pjesët përbërëse të inputit. **1 pikë**
  
  
  
  
  
  
  
  
  
  
  - b) Analizoni procesin teknologjik në këtë sistem teknologjik. **2 pikë**
12. Dy rule cilindrike me fërkim kanë largësinë midis boshteve paralele 225 mm.
- a) Përcaktoni diametrat e këtyre ruleve për raportin e transmesionit  $i=0.5$  **1 pikë**
  
  
  
  
  
  
  
  
  
  
  - b) Vizatoni skemën kinematike të këtij transmesioni **1 pikë**

13. Për prodhimin e energjisë elektrike shërbejnë sisteme teknologjike që shfrytëzojnë energji të llojeve të ndryshme të burimeve natyrore.

a) Përmendni sistemet kryesore që përdoren në vendin tonë

**1 pikë**

b) Cilat mund të jenë burimet alternative që mund të përdoren në të ardhmen për prodhimin e energjisë elektrike në vendin tonë.

**1 pikë**

c) Argumentoni rëndësinë e lëndëve djegëse për ekonominë e një vendi

**1 pikë**

14. Në industrinë mekanike sistemet e fuqisë së fluidit janë të përhapura dhe shumë të rëndësishme

a) tregoni një përdorim praktik të tyre

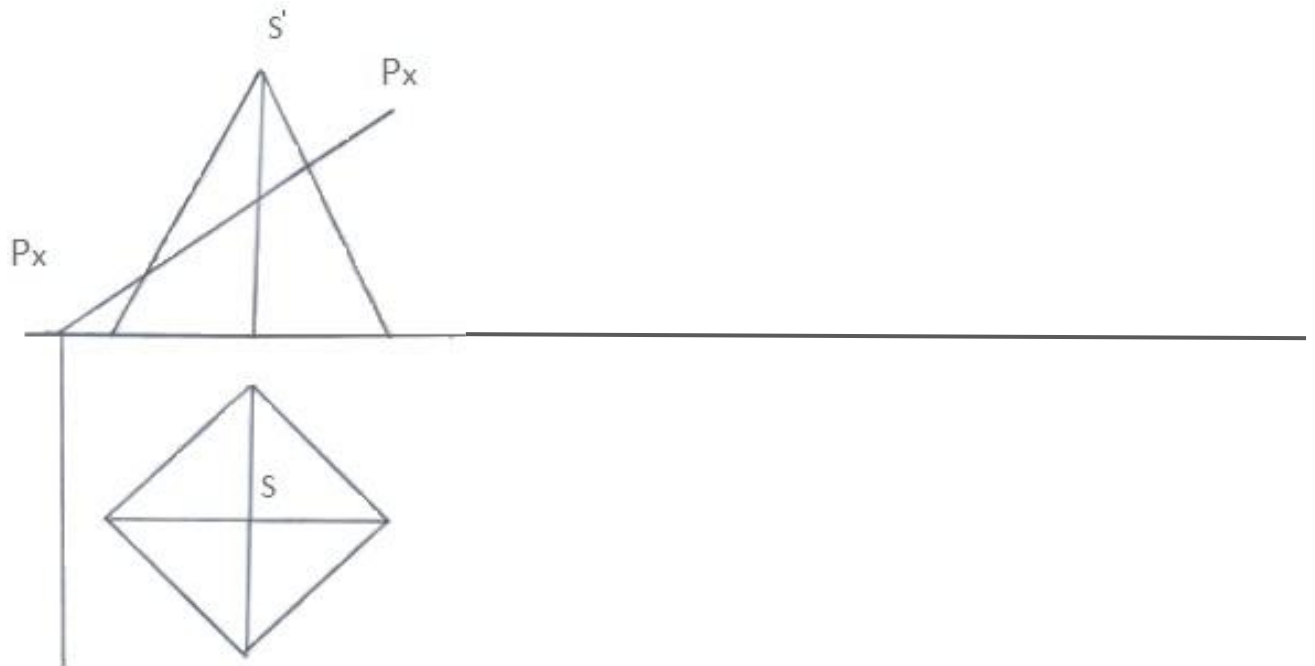
**1 pikë**

b) rendisni disa nga anët pozitive të këtyre sistemeve.

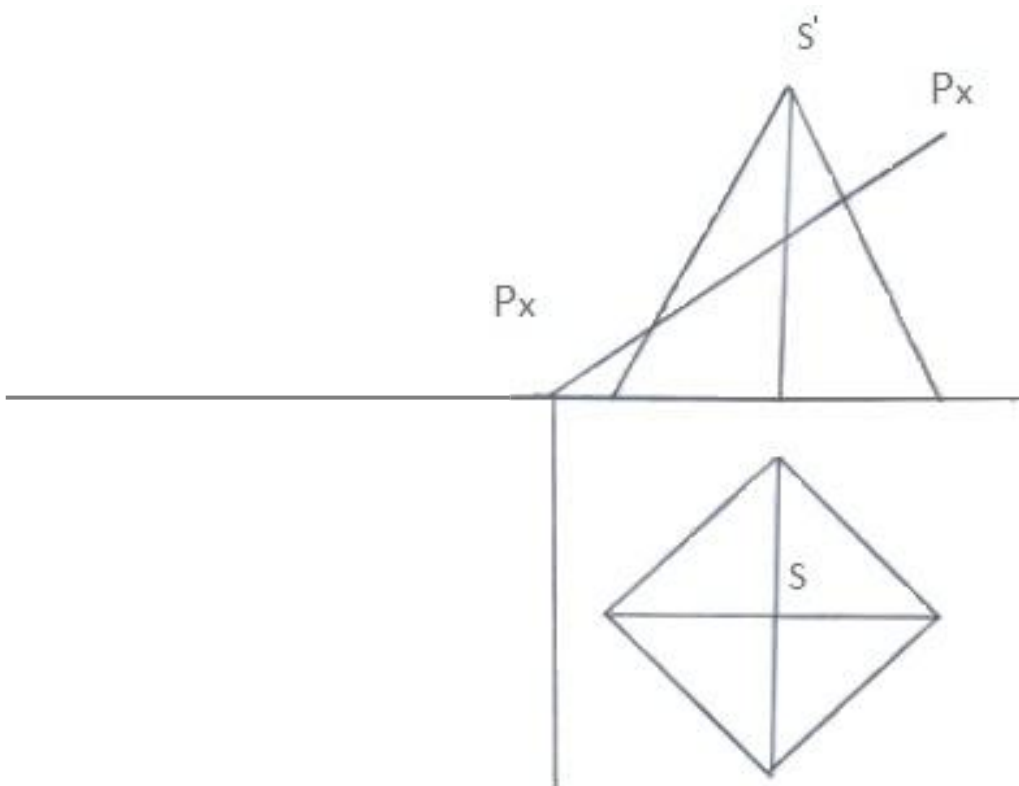
**1 pikë**

15. Në figurë është dhënë piramida me bazë katërkëndore e prerë me një rrafsh të pjerrët.

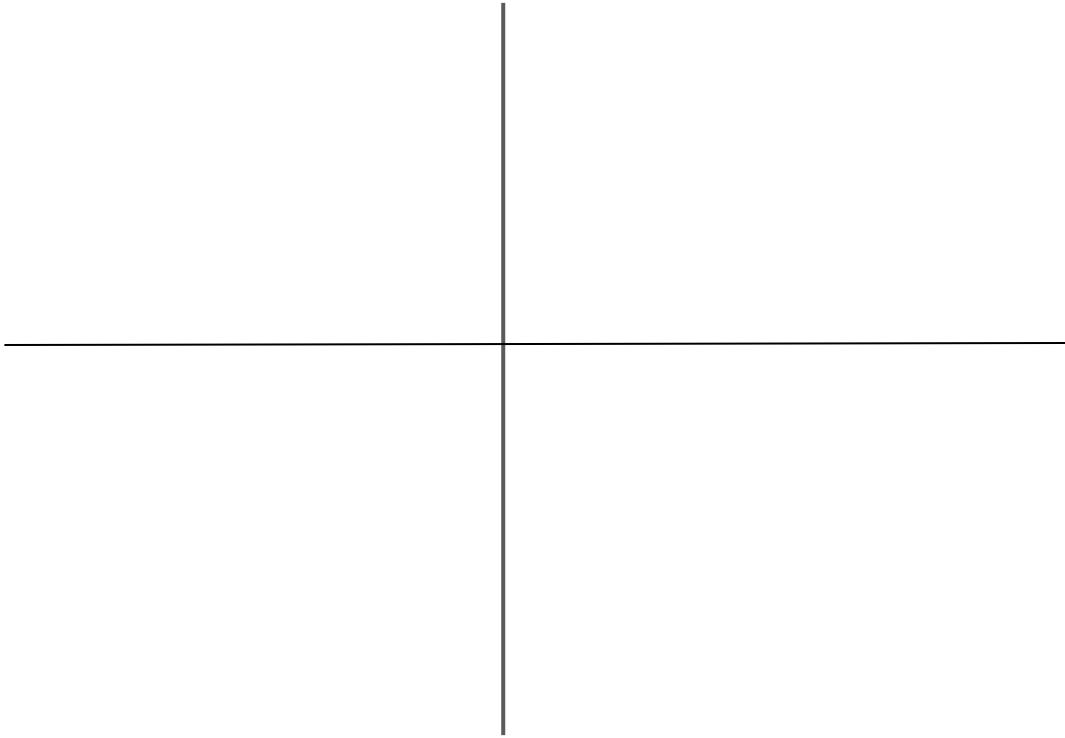
a) Përcaktoni pikat e ndërprerjes së tyre në horizontal, vertikal dhe në anësor. **3 pikë**



b) Gjeni madhësinë reale të pjesës së prerë. **2 pikë**



16. Të skicohet projeksioni ortogonal i prizmit të drejtë me bazë trekëndore të brendashkruar në rrethin me rreze 2 cm dhe lartësi 4 cm.
- a) Ndërtimi i saj të shoqërohet me 3 pamjet në ortogonal dhe me spjegime për elementët kryesore të saj. (Baza e prizmit është e mbështetur në horizontal)

**3 pikë**

- b) Të realizohet hapja e prizmit

**1 pikë**

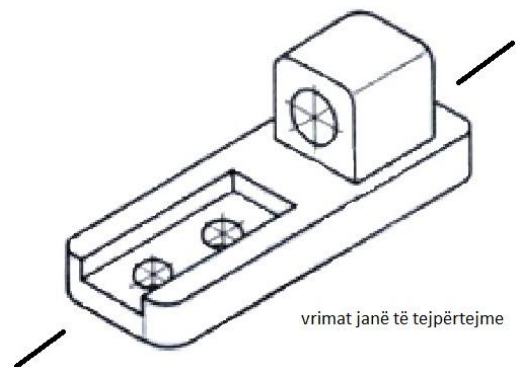
17. Jepen trupi si në figurë

a) Gjej dy pamjet në horizontal dhe vertikal.

**2 pikë**

b) Realizo prerjen me rrafshin prerës (si në figurë), duke ndjekur rregullat për vijëzimet dhe emërtimin e prerjes.

**1 pikë**



18. Një nga sistemet e mjeteve të transportit është edhe ai i drejtimit. Përcaktoni elementët kryesore të tij.

**2 pikë**

19. Në cilësinë e ushqimeve një rol të rëndësishëm luan edhe ambalazhimi i tyre.

a) Përcaktoni disa nga materialet që përdoren në ambalazhim

**2 pikë**

b) Tregoni rëndësinë e etiketimit të produkteve ushqimore

**2 pikë**

20. Në planimetrinë e apartamentit të mëposhtem vendosni skemën e ndriçimit elektrik sipas simbolikës së mësuar.

2 pikë

